

一、完成装配图与分解图 (100分)

1、根据图纸完成千斤顶的装配和分解图，其中端盖要求用 WAVE 设计与机座关联。上盖和下盖也要求用 WAVE 设计与机座关联

按照要求命名：

1、装配图命名：考生姓名如： 王强—asm.prt. (5分)

2、零件图机座命名：考生姓名如： 王强—1.prt. (30分)

3、零件图端盖命名：考生姓名如： 王强—2.prt. (5分)

4、零件图上盖命名：考生姓名如： 王强—3.prt. (5分)

4、零件图下盖命名：考生姓名如： 王强—4.prt (5分)

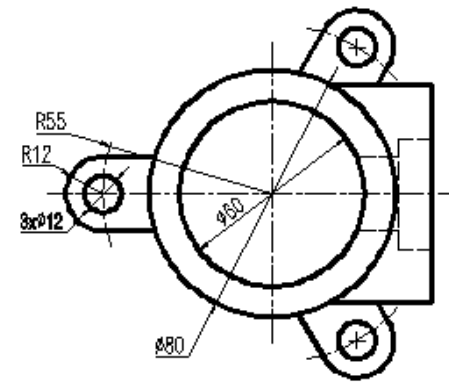
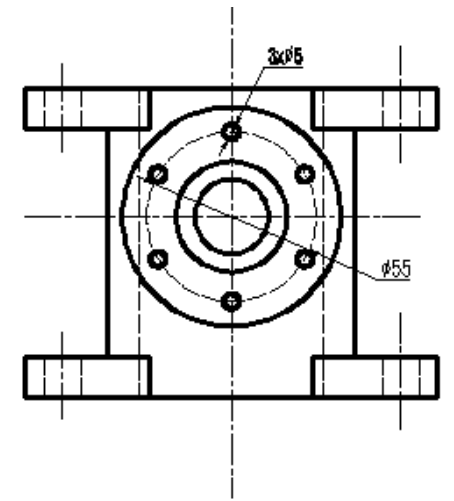
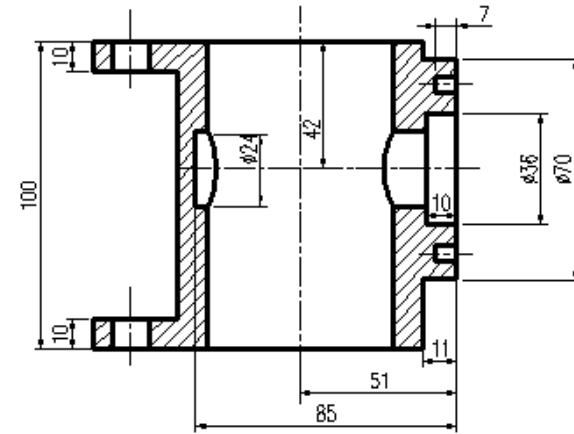
5、零件图轴命名：考生姓名如： 王强—5.prt. (30分)

6、生成爆炸图命名：考生姓名如： 王强—爆炸.prt. (10分)

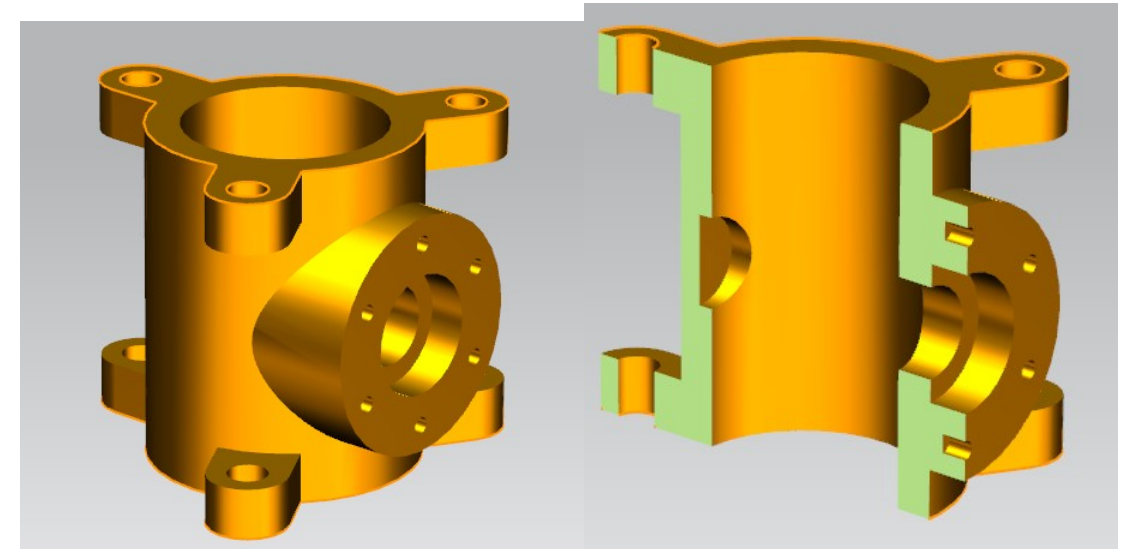
片 王强—爆炸.jpg.)

7、生成端盖的工程图 要求与图纸一致标注 (5分)

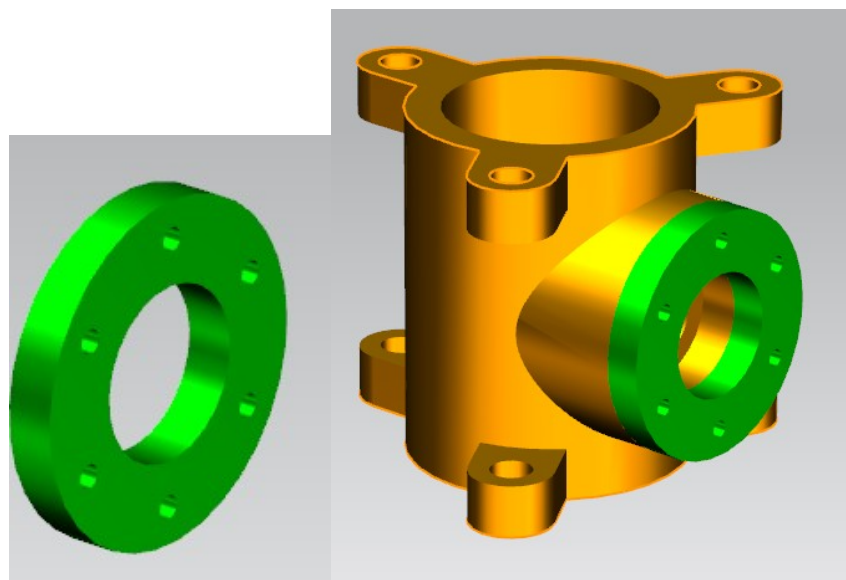
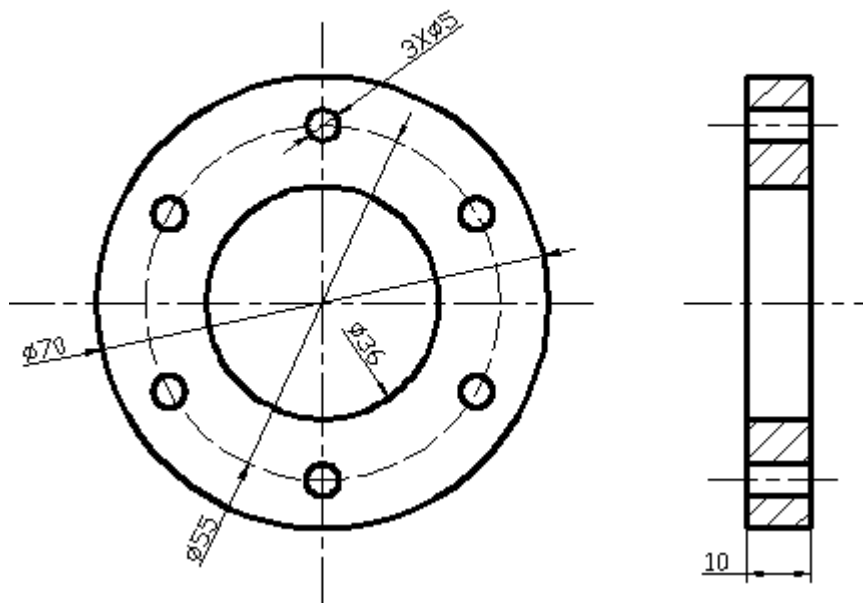
(生成图



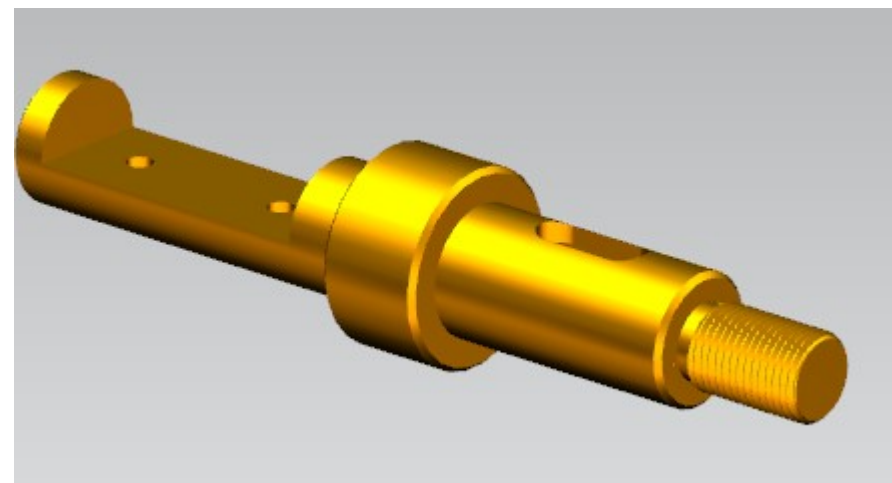
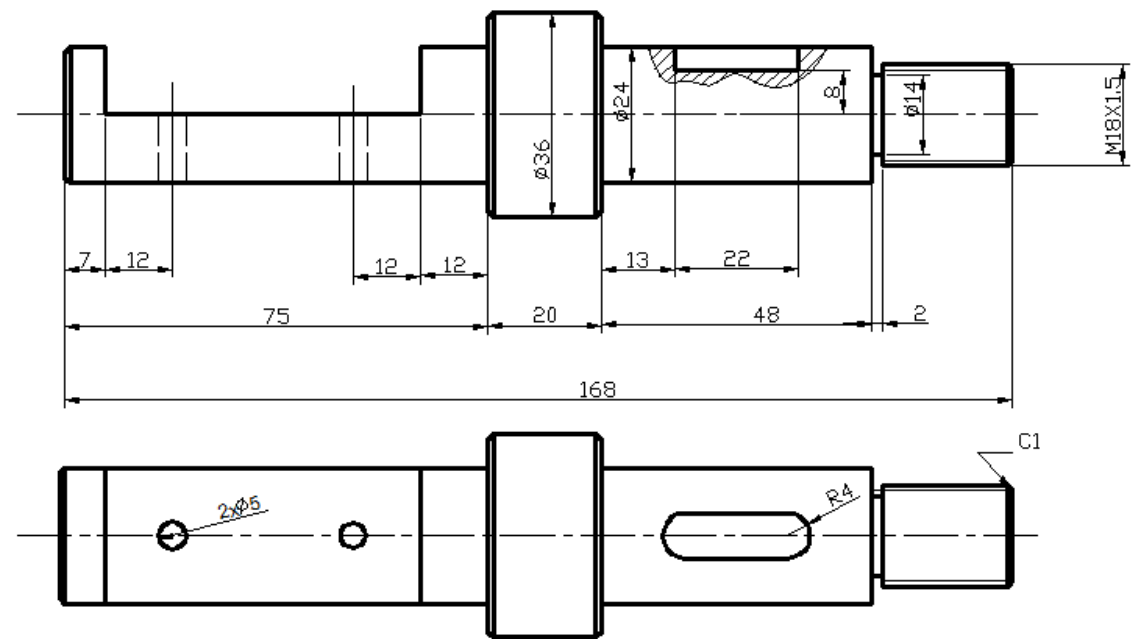
2、底座



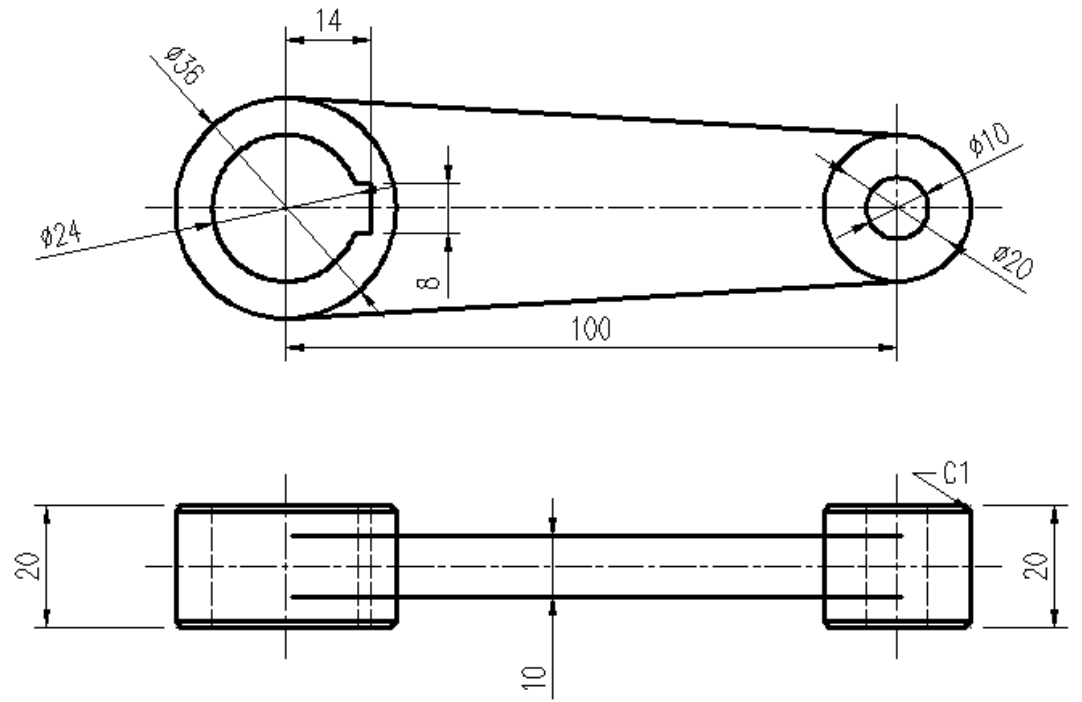
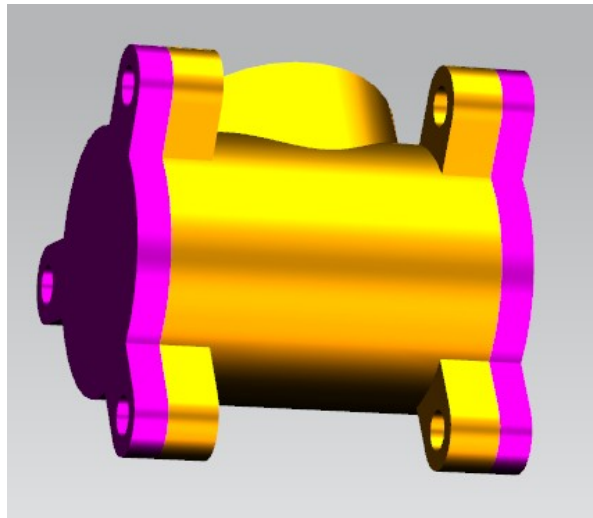
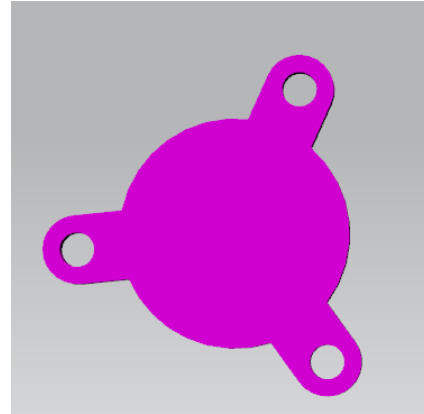
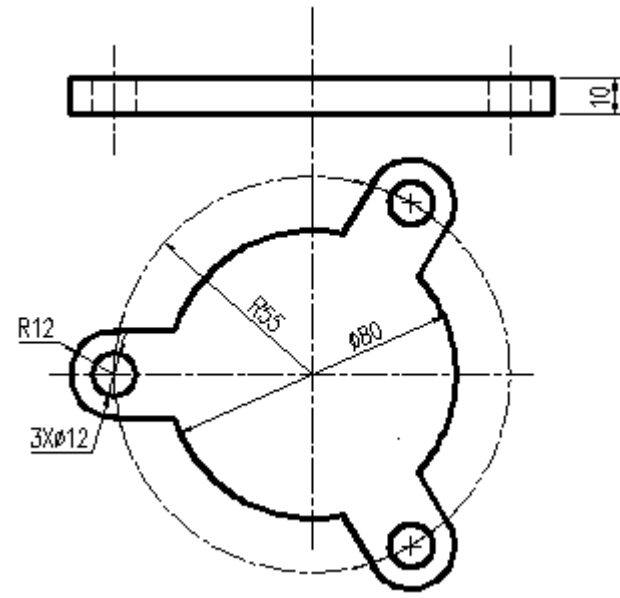
3、端盖：要求完成该图工程图



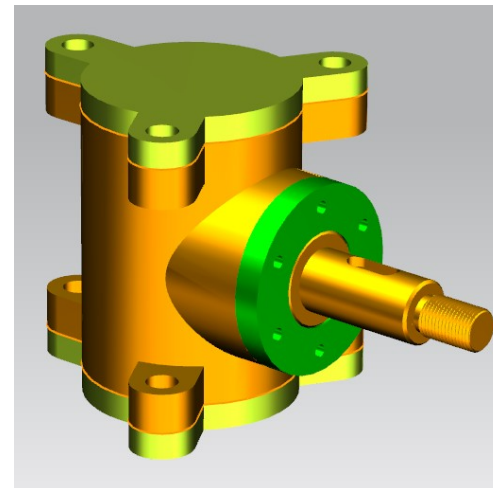
4、轴



5、上下端盖



### 6、总装配



7、爆炸图

